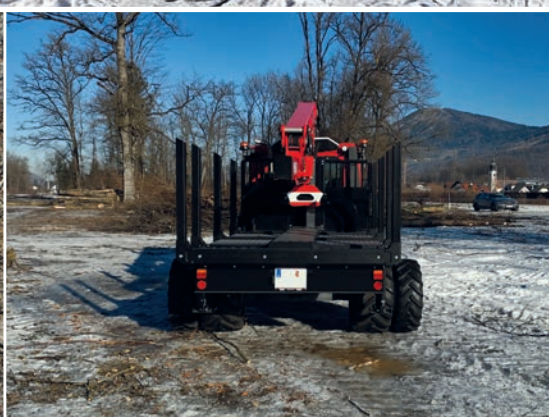


Structure forestière Transporteur F6284 Grue forestière



LA NOUVEAUTÉ
DU PRODUIT 2026



Les POINTS FORTS

- Grue forestière peu encombrante et compacte
- Structure forestière facilement démontable avec surface de chargement fermée
- Revêtement KTL du cadre de base et des ranchers
- Plateforme polyvalente
- Charge utile élevée grâce à un poids propre faible

Suivez-nous

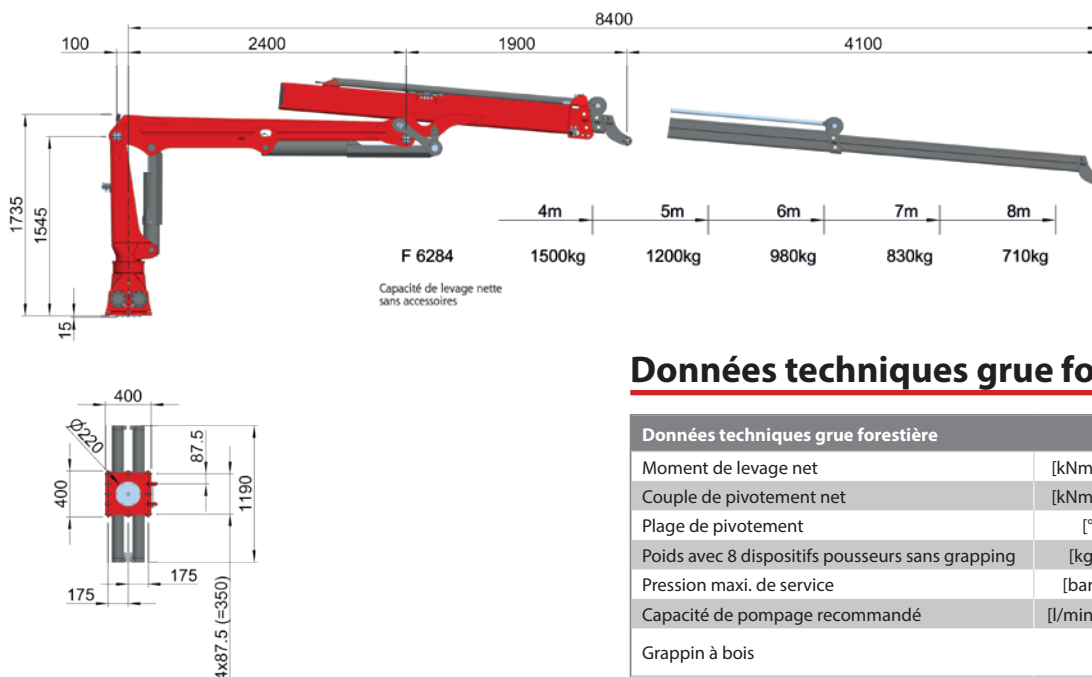


Structure forestière Transporteur

F6284 Grue forestière



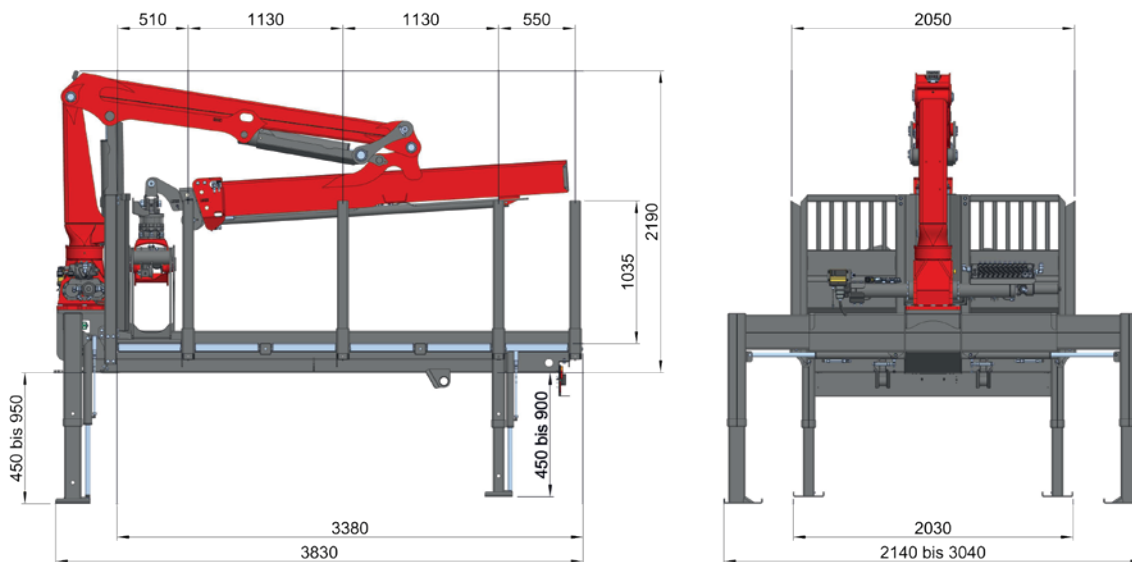
F62



Données techniques grue forestière

| Données techniques grue forestière | | 6284 |
|--|---------|--------------------|
| Moment de levage net | [kNm] | 62 |
| Couple de pivotement net | [kNm] | 20 |
| Plage de pivotement | [°] | 340 |
| Poids avec 8 dispositifs pousseurs sans grapping | [kg] | 1100 |
| Pression maxi. de service | [bar] | 200 |
| Capacité de pompage recommandé | [l/min] | 1x70 |
| Grappin à bois | | FG 160 / S, FG 180 |
| Poids à vide du tracteur recommandée | [kg] | 5500 |

Structure forestière Transporteur



Données techniques FAT4

| Données techniques structure forestière transporteur | | FAT4 |
|--|-------------------|-------|
| Surface de chargement | [m ²] | 1,97 |
| Poids sans grue forestière | [kg] | 1200 |
| Nombre de supports | [pcs] | 4 |
| Largeur maximale des supports | [mm] | 3040 |
| Grue forestière recommandée | | F6284 |

Votre partenaire STEPA:

BERNARD FREI
soulever → déplacer → transporter

2114 Fleurier | Tél 032 867 20 20 | www.bernardfrei.ch

Suivez-nous

