



**Bobcat®**

*One Tough Animal.*

# AGILITÉ ET PRODUCTIVITÉ

ROULEAUX TANDEM ATR12, ATR16 ET ATR20



**NEXT**  
**IS NOW.**

**Nous avons inventé le secteur des équipements compacts il y a plus de 60 ans et aujourd'hui, nous le réinventons.**

Les machines de construction Bobcat sont une référence sur les plans de la durabilité et de la fiabilité. Nos rouleaux tandem aussi. Disposant de tambours en ligne « dégageant un côté » ou décalés, les rouleaux tandem Bobcat peuvent intervenir le long de murs ou d'autres obstacles. Leur compacité en fait des machines idéales pour les travaux urbains ou en espaces restreints.

Ces rouleaux tandem sont également équipés de notre système vibratoire et notre articulation sans entretien, à l'instar de nos gros modèles. Un moteur Kubota de 15,6 kW leur fournit la puissance nécessaire pour relever tous les défis sur les chantiers.

**Pour plus d'informations, contactez votre partenaire Bobcat ou rendez-vous sur : [WWW.BOBCAT.COM](http://WWW.BOBCAT.COM)**

## LE CHOIX IDÉAL POUR VOS CHANTIERS

- ▶ Équipés d'une **articulation oscillante**
- ▶ **Tambours en ligne « dégageant un côté »** ou **décalés**
- ▶ **La meilleure répartition du poids du marché**, garantissant un contact permanent avec le sol pendant le compactage



Configuration en ligne « dégageant un côté »

## CONSTRUITS POUR DURER

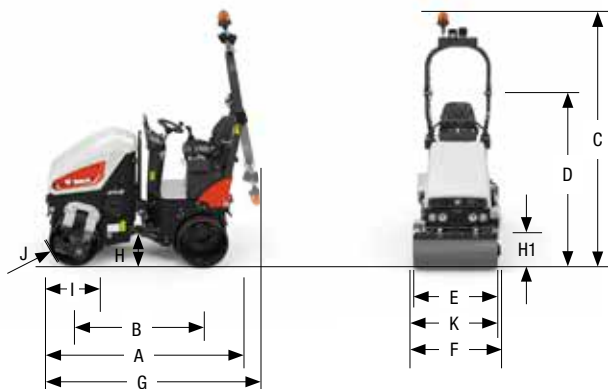
- ▶ Composants et capots de protection **de la plus haute qualité** et très solides
- ▶ Système vibratoire et articulation **sans entretien**
- ▶ **Baisse du coût de possession** et **temps productif maximal**

## COMMANDES INTUITIVES

- ▶ **Modes de conduite réglables** pour **une plus grande maniabilité**
- ▶ Tableau de bord facile à comprendre et **très intuitif**
- ▶ **L'affichage multifonction** intégré communique toutes les informations clés à l'opérateur
- ▶ Activation du **système vibratoire** et du **système d'arrosage** par le levier de déplacement ergonomique

## CONFORT MAXIMAL DE L'OPÉRATEUR

- ▶ Plate-forme opérateur montée sur caoutchouc
- ▶ Deux **modes de conduite** programmables (conduite souple / conduite dure)
- ▶ **Confort de l'opérateur tout au long de la journée** et **visibilité maximale**



## CARACTÉRISTIQUES TECHNIQUES

|  | ATR12    | ATR16  | ATR20    |
|--|----------|--------|----------|
| <b>DIMENSIONS</b>                          |          |        |          |
| A Longueur de la machine                   | 2 140 mm |        |          |
| B Empattement                              | 1 440 mm |        |          |
| C Hauteur de la machine                    | 2 400 mm |        |          |
| D Hauteur de la machine (ROPS replié)      | 1 830 mm |        |          |
| E Largeur du tambour                       | 820 mm   | 900 mm | 1 000 mm |
| F Largeur de travail avec tambours décalés | 860 mm   | 950 mm | 1 050 mm |
| G Longueur de la machine (ROPS replié)     | 2 330 mm |        |          |
| H Garde au sol                             | 230 mm   |        |          |
| H1 Dégagement latéral                      | 370 mm   |        |          |
| I Diamètre du tambour                      | 580 mm   |        |          |
| J Épaisseur de la coque du tambour         | 13 mm    |        |          |
| K Largeur de la machine (totale)           | 865 mm   | 947 mm | 1 050 mm |

## POIDS ET CARACTÉRISTIQUES D'UTILISATION

|   |           |           |           |
|---|-----------|-----------|-----------|
| Poids en ordre de marche CECE               | 1 460 kg  | 1 510 kg  | 1 570 kg  |
| Poids en ordre de marche maxi               | 1 850 kg  |           |           |
| Charge linéaire statique du tambour avant   | 8,4 kg/cm | 7,9 kg/cm | 7,8 kg/cm |
| Charge linéaire statique du tambour arrière | 9,4 kg/cm | 9,0 kg/cm | 9,6 kg/cm |
| Rayon de braquage intérieur                 | 2 100 mm  | 2 210 mm  | 2 060 mm  |
| Angle de direction / d'oscillation          | 30 / 6 ±° |           |           |
| Décalage de tambour                         | 40 mm     | 50 mm     | 50 mm     |

## MOTEUR

|  |                                  |          |          |
|--|----------------------------------|----------|----------|
| Moteur                                     | Kubota D1105-EF07 (U.E. Stage V) |          |          |
| Puissance moteur (SAE J1995)               | 15,6 kW (20,9 ch)                |          |          |
| Cylindres / Cylindrée                      | 3 / 1 123 cm <sup>3</sup>        |          |          |
| Vitesse nominale                           | 2 400 / 2 600 tr/min             |          |          |
| Vitesse de translation                     | 8,1 km/h                         | 8,1 km/h | 8,4 km/h |
| Pente franchissable avec / sans vibrations | 30 % / 35 %                      |          |          |

## FORCES DE COMPACTAGE

|                     |        |       |       |
|---------------------|--------|-------|-------|
| Amplitude I         | 0,5 mm |       |       |
| Amplitude II        | 0,5 mm |       |       |
| Fréquence I         | 58 Hz  |       |       |
| Fréquence II        | 66 Hz  |       |       |
| Force centrifuge I  | 19 kN  | 20 kN | 21 kN |
| Force centrifuge II | 22 kN  | 23 kN | 24 kN |

## DIVERS

|   |              |  |  |
|---|--------------|--|--|
| Capacité de la batterie                     | 12 V / 77 Ah |  |  |
| Capacité du réservoir d'eau                 | 110 l        |  |  |
| Contenance du réservoir d'huile hydraulique | 28,5 l       |  |  |
| Contenance du réservoir de carburant        | 24 l         |  |  |

Ces données peuvent être modifiées sans préavis. Les caractéristiques techniques de votre équipement Bobcat peuvent changer en raison de variations concernant la conception et les conditions d'utilisation.

POUR PLUS D'INFORMATIONS,  
RENDEZ-VOUS SUR [WWW.BOBCAT.COM](http://WWW.BOBCAT.COM)



**Bobcat**®



**Bobcat**®

*One Tough Animal.*

# AGILITÉ ET PRODUCTIVITÉ

ROULEAUX TANDEM ATR23 ET ATR26

**NEXT**  
IS NOW.



**Nous avons inventé le secteur des équipements compacts il y a plus de 60 ans et aujourd'hui, nous le réinventons.**

Les machines de construction Bobcat sont une référence sur les plans de la durabilité et de la fiabilité. Nos rouleaux tandem aussi. Les rouleaux tandem Bobcat sont dotés d'une articulation sans entretien qui permet d'ajuster rapidement les tambours en fonction des besoins sur les chantiers. Grâce à leurs commandes intuitives et leurs faibles exigences en matière d'entretien, ces rouleaux sont parfaits pour les entrepreneurs comme pour les sociétés de location. Ces machines équipées d'un nouveau moteur Kubota de 19 kW apportent de nombreux atouts à leurs propriétaires : entretien réduit, grande qualité marchande et haute valeur résiduelle.

**Pour plus d'informations, contactez votre partenaire Bobcat ou rendez-vous sur : [WWW.BOBCAT.COM](http://WWW.BOBCAT.COM)**

## LE CHOIX IDÉAL POUR VOS CHANTIERS

- ▶ Équipés d'une **articulation oscillante**
- ▶ Tambours **en ligne** ou **décalés**
- ▶ **La meilleure répartition du poids du marché**, garantissant un contact permanent avec le sol pendant le compactage

## CONSTRUITS POUR DURER

- ▶ Composants et capots de protection **de la plus haute qualité** et très solides
- ▶ Système vibratoire et articulation **sans entretien**
- ▶ **Baisse du coût de possession** et **temps productif maximal**

## COMMANDES INTUITIVES

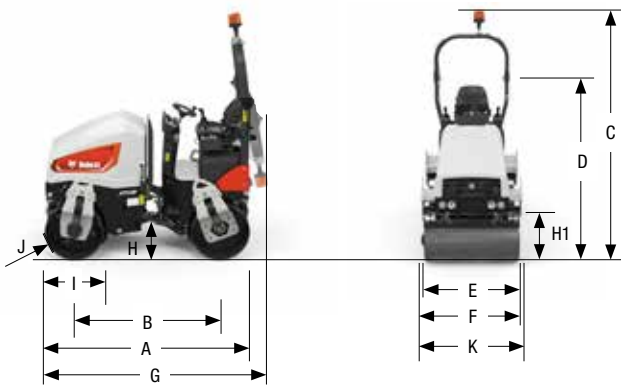
- ▶ **Facilité d'utilisation** et **grande maniabilité** – même pour les opérateurs novices
- ▶ Tableau de bord facile à comprendre et **très intuitif**
- ▶ **L'affichage multifonction** intégré communique toutes les informations clés à l'opérateur
- ▶ Activation du **système vibratoire** et du **système d'arrosage** par le levier de déplacement ergonomique

## CONFORT MAXIMAL DE L'OPÉRATEUR

- ▶ Plate-forme opérateur montée sur caoutchouc
- ▶ Deux **modes de conduite** programmables (conduite souple / conduite dure)
- ▶ **Confort de l'opérateur tout au long de la journée** et **visibilité maximale**

## SYSTÈME DE MESURE DU COMPACTAGE

- ▶ Option qui assure une mesure du compactage précise et en temps réel
- ▶ **Renvoi d'informations en temps réel** sur la résistance du sol
- ▶ Élimine les passages superflus et fait ainsi gagner du temps et de l'argent



## CARACTÉRISTIQUES TECHNIQUES

|  | ATR23                            | ATR26      |
|--|----------------------------------|------------|
| <b>DIMENSIONS</b>                              |                                  |            |
| A Longueur de la machine                       | 2 500 mm                         |            |
| B Empattement                                  | 1 740 mm                         |            |
| C Hauteur de la machine                        | 2 550 mm                         |            |
| D Hauteur de la machine (ROPS replié)          | 1 935 mm                         |            |
| E Largeur du tambour                           | 1 000 mm                         | 1 200 mm   |
| F Largeur de travail avec tambours décalés     | 1 040 mm                         | 1 240 mm   |
| G Longueur de la machine (ROPS replié)         | 2 585 mm                         |            |
| H Garde au sol                                 | 280 mm                           |            |
| H1 Dégagement latéral                          | 490 mm                           |            |
| I Diamètre du tambour                          | 695 mm                           |            |
| J Épaisseur de la coque du tambour             | 13 mm                            |            |
| K Largeur de la machine (totale)               | 1 130 mm                         | 1 350 mm   |
| <b>POIDS ET CARACTÉRISTIQUES D'UTILISATION</b> |                                  |            |
| Poids en ordre de marche CECE                  | 2 260 kg                         | 2 460 kg   |
| Poids en ordre de marche maxi                  | 2 495 kg                         | 2 655 kg   |
| Charge linéaire statique du tambour avant      | 10,7 kg/cm                       | 9,8 kg/cm  |
| Charge linéaire statique du tambour arrière    | 10,9 kg/cm                       | 10,7 kg/cm |
| Rayon de braquage intérieur                    | 2 630 mm                         | 2 540 mm   |
| Angle de direction / d'oscillation             | 30 / 6,5 ±°                      |            |
| Décalage de tambour                            | 40 mm                            |            |
| <b>MOTEUR</b>                                  |                                  |            |
| Moteur   | Kubota D1703-M-DI (U.E. Stage V) |            |
| Puissance moteur (ISO 3046)                    | 18,5 kW (24,8 CV)                |            |
| Cylindres / Cylindrée                          | 3 / 1 647 cm <sup>3</sup>        |            |
| Régime nominal                                 | 2 100 / 2 400 tr/min             |            |
| Vitesse de déplacement                         | 10 km/h                          |            |
| Pente franchissable avec / sans vibrations     | 25 % / 30 %                      |            |
| <b>FORCES DE COMPACTAGE</b>                    |                                  |            |
| Amplitude I                                    | 0,5 mm                           |            |
| Amplitude II                                   | 0,5 mm                           |            |
| Fréquence I                                    | 58 Hz                            |            |
| Fréquence II                                   | 66 Hz                            |            |
| Force centrifuge I                             | 31,4 kN                          | 36,4 kN    |
| Force centrifuge II                            | 36,9 kN                          | 42,8 kN    |
| <b>DIVERS</b>                                  |                                  |            |
| Capacité de la batterie                        | 12 V / 77 Ah                     |            |
| Contenance du réservoir d'eau                  | 190 l                            |            |
| Contenance du réservoir d'huile hydraulique    | 28,5 l                           |            |
| Contenance du réservoir de carburant           | 35 l                             |            |

Ces données peuvent être modifiées sans préavis. Les caractéristiques techniques de votre équipement Bobcat peuvent changer en raison de variations concernant la conception et les conditions d'utilisation.

POUR PLUS D'INFORMATIONS,  
RENDEZ-VOUS SUR [WWW.BOBCAT.COM](http://WWW.BOBCAT.COM)



**Bobcat**®