

GIANT

Team **TOBROCO**

Industrielaan 2, 5061 KC Oisterwijk

Tél.: +31 (0)13-5211212

Fax: +31 (0)13-5234045

Internet: www.tobroco.com

E-Mail: info@tobroco.com

SK 211 G

SK 201 D

SK 251 D



SKID STEER CHARGEURS

Une petite machine compacte très pratique



SK 211 G - SK 201 D - SK 251 D

SKID STEER CHARGEURS

Les chargeuses compactes GIANT SKIDSTEER associent un faible poids et des dimensions compactes à une force de traction et une charge de basculement élevées. Comme sur toutes nos autres machines GIANT, les nouvelles machines GIANT SKIDSTEER sont équipées de composants de haute qualité de marques connues telles que: Kubota, Parker, Honda et Hydac.



PERFORMANCES

Possibilité de placer une double pompe à engrenage pour une vitesse de marche plus élevée et un meilleur débit d'huile. Demandez à votre revendeur GIANT pour les différentes possibilités.



AVANTAGES

- ✓ **FORCE DE TRACTION TRÈS ÉLEVÉE**
- ✓ **ÉQUIPÉ DE 4 MOTEURS-ROUES HYDRAULIQUE PUISSANTS**
- ✓ **CONSTRUCTION EN ACIER ROBUSTE**
- ✓ **À ÉQUIPER D'UN SYSTÈME DE CHANGEMENT RAPIDE HYDRAULIQUE**
- ✓ **DIFFÉRENTES VERSIONS (DIESEL / ESSENCE) DISPONIBLES**
- ✓ **PLATEAU DE CONDUCTEUR RÉGLABLE EN HAUTEUR ET ÉQUIPÉ DE SUS PENSIONU**
- ✓ **CHARGE DE BASCULEMENT ÉLEVÉE**
- ✓ **POSSIBILITÉ DE MONTER DE GROS PNEUS ALLANT JUSQU'À 12 POUCE**
- ✓ **DÉBIT D'HUILE ÉLEVÉ**
- ✓ **REFROIDISSEUR D'EAU ET D'HUILE COMBINÉ**
- ✓ **CONTREPOIDS INTÉGRÉ DANS LE GARDE-BOUE**
- ✓ **MOTEUR MONTÉ SUR SILENTBLOCS ANTI-VIBRATIONS**
- ✓ **GRAND ANGLE DE DÉVERSEMENT ET DE DÉPASSEMENT**
- ✓ **PALIER RENFORCÉS DANS LE BRAS DE LEVAGE**
- ✓ **DÉGAGEMENT IMPORTANT**
- ✓ **GUIDAGE PARALLÈLE SUR LE BRAS DE LEVAGE**
- ✓ **SUPPORTS LATÉRAUX POUR LE CONFORT DE TRAVAIL**
- ✓ **TRANSPORT SIMPLE**

PROPULSION

Les roues sont entraînées par quatre moteurs-roues Parker puissants qui ne nécessitent que peu d'entretien. Avec les pneus adaptés, cela permet de bénéficier instantanément d'une force de traction élevée.



TYPE DE PNEU	TAILLE	LARGEUR TOTALE
Forklift	4.00-8	780 mm*
Forklift	5.00-8	830 mm*
AS	18x8.5-8	930 mm
SKID	23x8.5-12	930 mm
GRASS	23x8.5-12	930 mm
AS	23x10.5-12	1.070 mm
GRASS	23x10.5-12	1.070 mm
GRASS	20x10-8	1.080 mm
All-Ground (Standaard)	22x11-8	1.090 mm

*Contrepoids intégré dans le garde-boue incompatible

NOMBREUSES OPTIONS

Les chargeuses compactes GIANT SKIDSTEER peuvent, grâce aux multiples options et accessoires annexes, être entièrement adaptées aux travaux du secteur agricole, de la construction (de routes), des espaces verts ou dans le cadre privé. Demandez conseil à votre revendeur GIANT ou consultez le site www.tobroco.com



STABLE

Il est possible de choisir un empattement court ou long au départ de l'usine. Le choix dépend de votre situation. Renseignez-vous sur les possibilités.



- 1 Empattement court = compact, maniable.
- 2 Empattement long = stable, force de levage.

COMPACT



*Tailles mesurées sur des pneus standard, sans accessoire annexe et avec plateau rempli.

Largeurs de 780 à 1.090 mm possibles.

CARACTÉRISTIQUES TECHNIQUES

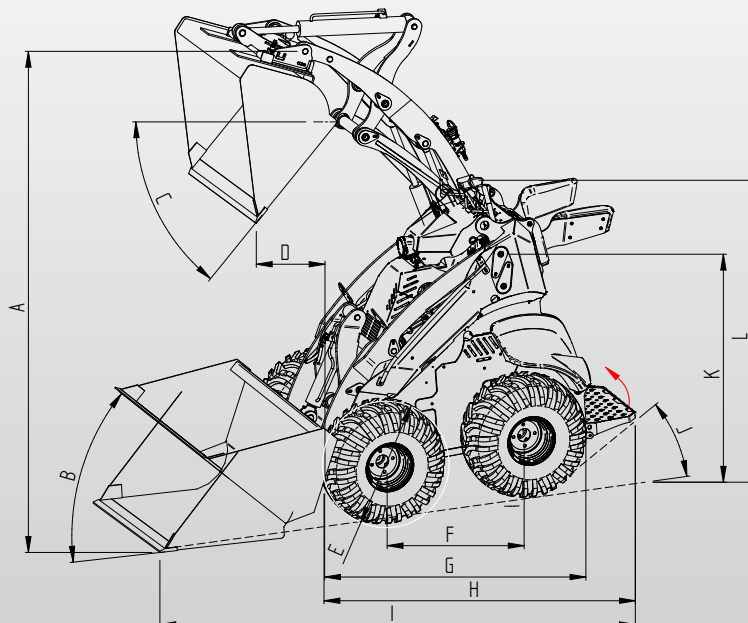
	SK 211 G	SK 201 D	SK 251 D
Moteur	Moteur essence Honda GX630 à 2 cylindres 21 CV / 15,5 kW	Moteur diesel Kubota D722 à 3 cylindres 20 CV / 15 kW	Moteur diesel Kubota D902 à 3 cylindres 25 CV / 17,5 kW
Propulsion	Moteur hydraulique Parker x 4	Moteur hydraulique Parker x 4	Moteur hydraulique Parker x 4
Vitesse	6 km/h	7 km/h	7 km/h
Hydraulique de travail	28 L/min	30 L/min	30 L/min
Poids de service	750 kg	795 kg	810 kg
Contenance diesel / huile	21 L / 42 L	21 L / 42 L	21 L / 42 L
Changement rapide	Mécanisme GIANT COMPACT (option : hydraulique)	Mécanisme GIANT COMPACT (option : hydraulique)	Mécanisme GIANT COMPACT (option : hydraulique)
Pneus Standard	22x11-8 All Ground	22x11-8 All Ground	22x11-8 All Ground

	SK 211 G	SK 201 D	SK 251 D
A	2.100	2.100	2.100
B	41°	41°	41°
C	39°	39°	39°
D	321	321	321
E	max. ø590	max. ø590	max. ø590
F	660 (option 735)	660 (option 735)	660 (option 735)
G	1.371	1.371	1.371
H	1.580	1.580	1.580
I	2.200	2.200	2.200
J	20°	20°	20°
K	1.243	1.243	1.243
L	1.362	1.362	1.362

Dimensions en mm, mesurée sur pneus standard.

Faites attention! Toutes les valeurs sont mesurées avec un système de changement rapide GIANT. Si vous choisissez un autre système de changement rapide, voici éventuellement d'autres valeurs se appliquent. TOBROCO machines ne peuvent pas être tenus responsables des conséquences.

Pour connaître les charges de basculement les plus récentes, consultez le site www.giantmachinery.nl



**PLUS D'INFOS ? CONSULTEZ LE SITE :
WWW.GIANTMACHINERY.NL**



WWW.GIANT-ATTACHMENTS.COM

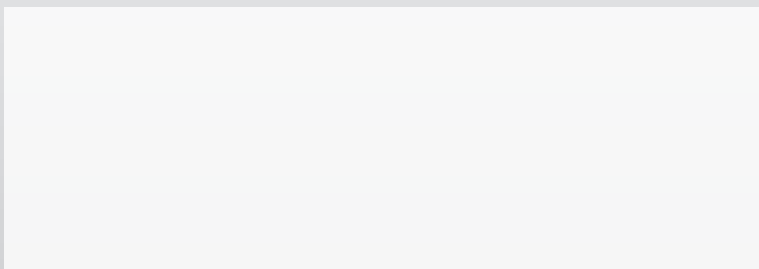


WWW.TOBROCO.COM



TOBROCO

Industrielaan 2
 5061 KC Oisterwijk (Pays-Bas)
 Tél.: +31 (0)13-5211212
 Fax: +31 (0)13-5234045
 Internet: www.tobroco.com
 E-Mail: info@tobroco.com



Toutes les caractéristiques techniques présentées dans cette brochure se rapportent aux modèles de série testés dans les conditions de fonctionnement en Europe centrale et en décrivent les fonctions standard. Les versions et leurs modes de fonctionnement, ainsi que l'accessoire, dépendent du modèle concerné et des options du produit ainsi que des règlements spécifiques du pays de vente. Les illustrations peuvent présenter des produits disponibles non mentionnés ou non standard. Descriptions, illustrations, poids et caractéristiques techniques ne sont pas contraignantes et sont conformes à l'état des connaissances techniques prévalant au moment de la mise sous presse. En raison du développement constant des produits, nous nous réservons d'apporter, sans préavis, des modifications dans la construction, l'exécution, l'optique et la technologie. Si vous avez besoin de fonctions spéciales qui ne sont disponibles que par l'usage de pièces additionnelles et/ou lors des conditions annexes particulières, n'hésitez pas à nous contacter ! Nous répondrons volontiers à vos questions et vous ferons savoir si et sous quelles conditions en ce qui concerne le produit et les conditions ambiantes, ces fonctions spéciales sont réalisables. En cas de doute concernant la charge utile ou le fonctionnement de nos produits sur la base de circonstances particulières, nous conseillons d'effectuer des tests sous des conditions annexes sécurisées. Malgré les plus grands soins apportés à la confection de cette brochure, nous ne pouvons pas exclure la présence d'erreurs dans les illustrations ou les dimensions, d'erreurs d'impression ou d'imperfections. Pour cette raison nous déclinons toute responsabilité quant à l'exactitude et à l'exhaustivité de nos informations dans cette brochure. Dans le cadre de nos conditions commerciales générales, nous garantissons le fonctionnement correct de nos produits. En principe, nous n'accordons pas de garanties plus étendues. Une responsabilité plus large que celle décrite dans nos Conditions commerciales générales est exclue.