



Bobcat®

PELLES COMPACTES

E34 E35z



One Tough Animal®

UN MAXIMUM DE PERFORMANCES ET DE CONFORT DANS UN FORMAT COMPACT

Les nouvelles pelles compactes Bobcat E34 et E35z ont été conçues autour des besoins de l'opérateur afin de lui offrir une cabine spacieuse et confortable, doublée d'une excellente visibilité. Elles sont simples à piloter, incroyablement stables, tout en étant performantes et faciles à transporter.

Compactes, ces machines allient en outre les performances historiques de Bobcat et une maniabilité optimale. Et grâce à leur conception et leur construction axées sur les technologies les plus modernes, vous bénéficiez d'une fiabilité garantie, afin de pouvoir travailler sans interruption.



E34 - Déport arrière classique

- Machine d'une largeur d'à peine 1 550 mm
- Idéale pour les applications exigeantes nécessitant performances et compacité

E35z - Orientation sans déport (ZHS)

- Tourelle à orientation sans déport pour une totale tranquillité d'esprit
- Alliance optimale de compacité, de stabilité et de plage de fonctionnement

DES PERFORMANCES RESPECTÉES, REHAUSSÉES D'UNE MANIABILITÉ ACCRUE

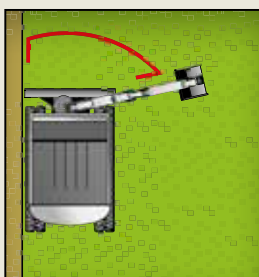


Nouvelle génération

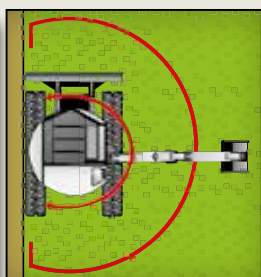
La nouvelle génération de pelles 3,5 tonnes de Bobcat offre une meilleure stabilité couplée à d'excellentes performances et une maniabilité encore accrue.

Tourelle à orientation sans déport (ZHS) pour le modèle E35z

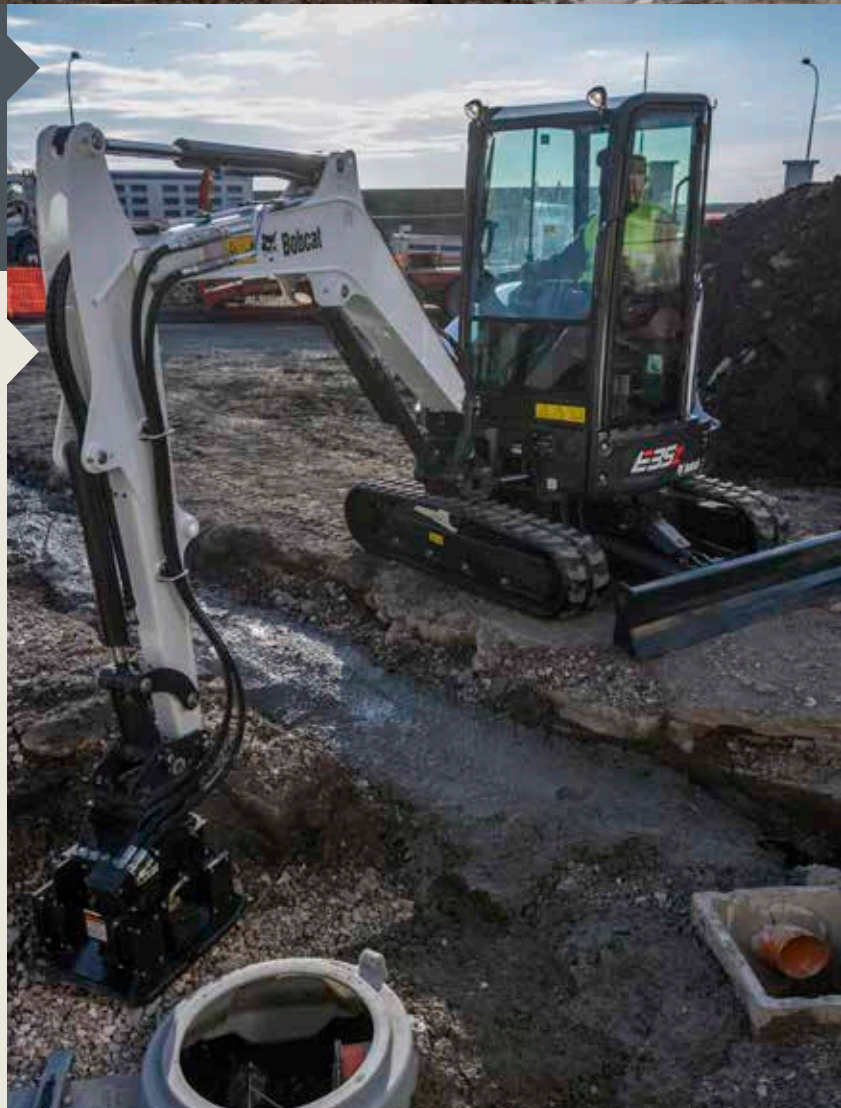
La tourelle à orientation sans déport (ZHS) de Bobcat offre encore plus de liberté de manœuvre que la tourelle sans déport arrière (ZTS) : même les coins avant de la tourelle restent dans le gabarit des chenilles pendant l'orientation. En outre, de par la conception des machines Bobcat, le vérin de déport de flèche n'est pas exposé lors des opérations d'excavation parallèle.



Modèles classiques



Modèles ZHS



CONFORT SANS COMPROMIS

De nouvelles caractéristiques pour un confort accru

La cabine spacieuse et entièrement équipée des pelles compactes Bobcat est légendaire. Celle des Bobcat E34 et E35z ne fait pas exception.

Grâce à plusieurs améliorations, telles que le nouveau moteur et les nouveaux systèmes d'admission d'air, de refroidissement et d'échappement, les modèles E34 et E35z vibrent moins, dégagent moins de chaleur et sont moins bruyants.

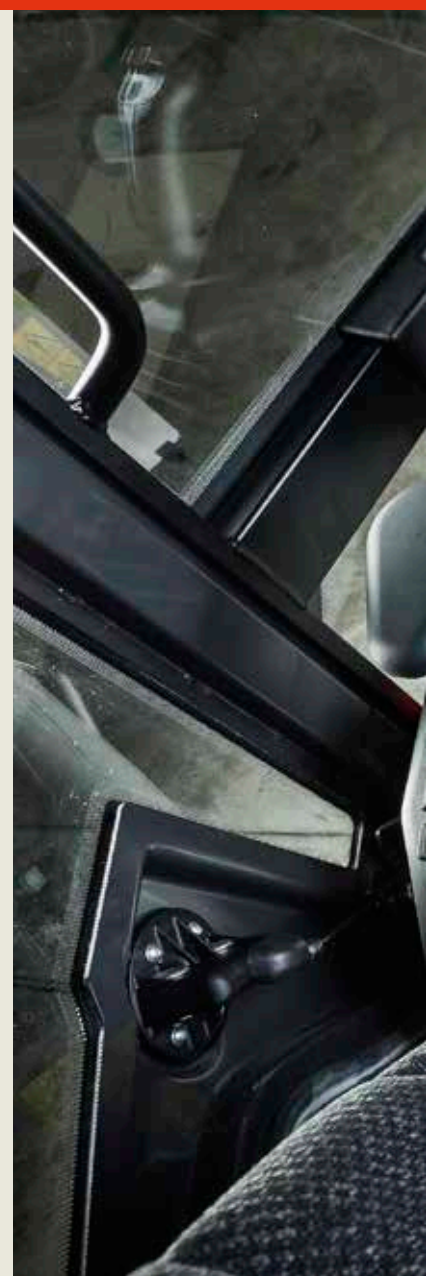
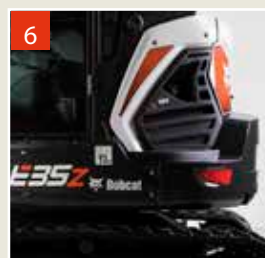
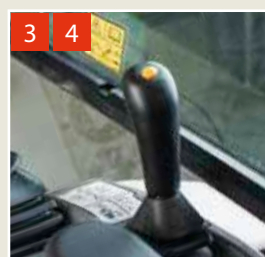
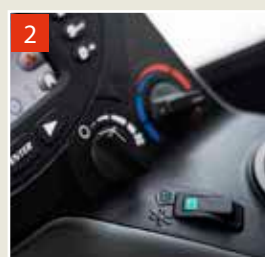
La cabine offre en outre un environnement de travail plus spacieux et plus confortable, ainsi qu'une visibilité panoramique accrue, afin de garantir des journées de travail sans fatigue.



1 - Tableau de bord standard



1 - Tableau de bord Deluxe



1. Tableau de bord

Le tableau de bord est clair et facilement accessible. Il présente un témoin indiquant l'extinction automatique des feux de travail, un système de démarrage sans clé en option et des informations relatives au fonctionnement de la machine, telles que le nombre d'heures, le régime moteur et un chrono de travail.

2. Climatisation

Le système perfectionné de régulation de la climatisation de Bobcat maintient une température agréable dans la cabine, même lorsqu'il fait très chaud. Les bouches de chauffage et de climatisation permettent de diriger le flux d'air selon vos besoins.

3. Deuxième vitesse, passage de vitesse automatique et ralenti automatique

Les moteurs de translation reviennent automatiquement à la vitesse rapide après une rétrogradation sous charge. Il en résulte des virages plus doux et des performances de remblayage facilitées. Disponible en option, la fonction de ralenti automatique réduit la consommation de carburant.

4. Flottement de la lame de remblayage

Vos travaux de nivelage s'effectueront plus rapidement et plus facilement grâce au contrôle automatique du flottement de la lame de remblayage.

5. Circuits hydrauliques auxiliaires et déport de flèche commandés par molette intégrée au manipulateur

Une molette intégrée aux manipulateurs offre une commande ultra-précise et proportionnelle du déport de flèche et des circuits hydrauliques auxiliaires.

6. Bouchon externe de remplissage de carburant

Le bouchon verrouillable externe du réservoir de carburant permet de faire l'appoint en carburant facilement et sans danger. Et pour encore plus de commodité, un avertissement sonore retentit lorsque le niveau maximum de carburant a été atteint.



QUALITÉ ET FACILITÉ D'ENTRETIEN RÉPUTÉES

Machines conçues et testées pour des performances durables

Les matériaux, composants et structures ont été rigoureusement testés afin de valider leur endurance en conditions extrêmes.

Fiabilité omniprésente

- Portes arrière protégées par des contrepoids en fonte
- Capots métalliques et caches en plastique polymère résistants aux chocs et aux intempéries ouvrables ou à fixer
- Nouvelle protection robuste pour le vérin de flèche
- Flèche et balancier présentant une conception éprouvée
- Conception de la lame qui renforce la robustesse et facilite l'auto-nettoyage
- Protection accrue des flexibles et conduites
- Connexions de flexibles hydrauliques sans outil pour réduire les risques de fuite
- Flexibles du vérin de lame en deux parties
- Galets et roues de tension ne nécessitant aucun entretien
- Ventilateur et alternateur à réglage de tension automatique ne nécessitant aucun entretien
- Coupe-batterie pour l'entreposage et le transport
- Finitions soignées des capots extérieurs, de la cabine / du canopy et de l'équipement de travail
- Peinture protectrice de haute qualité



Entretien simple et rapide

De par leur conception, leur qualité et leur longévité inégalées, les pièces d'origine Bobcat assurent une immobilisation minimale et maintiennent les pleines performances de vos machines et par conséquent la valeur de votre investissement

E34 E35z — CARACTÉRISTIQUES TECHNIQUES

	E34	E35z
POIDS		
Poids en ordre de marche avec cabine et godet (ISO 6016)	3 476 kg	3 499 kg
Masse de transport (sans accessoire)	3 312 kg	3 335 kg
Réduction de poids avec canopy		-118 kg
Poids supplémentaire de la cabine avec système de chauffage / ventilation / climatisation		19 kg
Poids supplémentaire des chenilles en acier		96 kg
Poids supplémentaire du balancier long		12 kg
Poids supplémentaire du contrepoids lourd		291 kg

MOTEUR		
Marque / Modèle	Kubota / D1703-M-D1-E4B-BC-2	
Carburant / Refroidissement	Diesel / Liquide, circulation forcée	
Nombre de cylindres	3	
Cylindrée	1 642 cm ³	
Puissance max. à 2 200 tr/min (ISO 14396)	18,2 kW	
Couple maximal (SAE)	97,4 Nm	

PERFORMANCES		
Force d'arrachement au balancier standard (ISO 6015)	20 790 N	
Force d'arrachement au balancier long (ISO 6015)	18 010 N	
Force d'arrachement au godet (ISO 6015)	33 430 N	
Force de traction	34 132 N	
Vitesse de translation, petite vitesse	2,6 km/h	
Vitesse de translation, grande vitesse	4,7 km/h	

CIRCUIT HYDRAULIQUE		
Type de pompe	Pompe à débit variable, sortie unique, détection de charge et limitation de couple avec pompe à engrènement	
Capacité hydraulique totale	101,2 L/min	
Débit auxiliaire	63,9 L/min	
Pression de sécurité du circuit auxiliaire	206 bar	

SYSTÈME D'ORIENTATION		
Angle de départ de flèche à gauche	75°	
Angle de départ de flèche à droite	55°	
Vitesse d'orientation	8,6 tr/min	

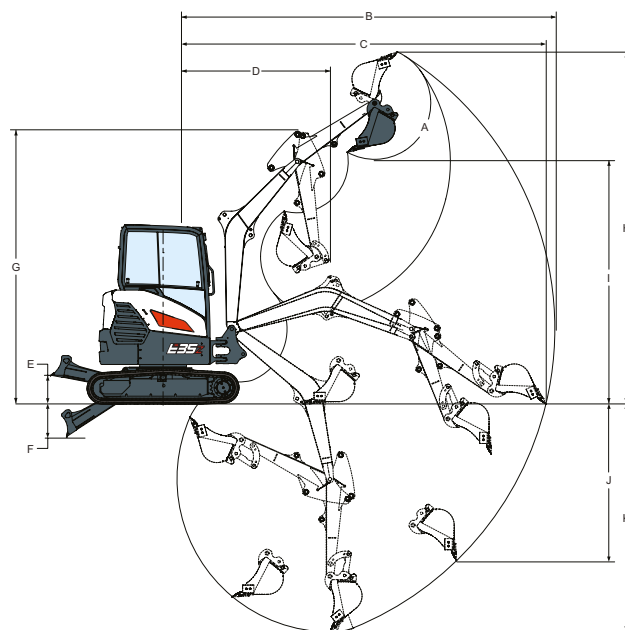
CONTENANCES		
Système de refroidissement	8,0 L	
Huile moteur avec filtre	5,2 L	
Réservoir à carburant	52 L	
Réservoir hydraulique	8,3 L	
Circuit hydraulique	39,7 L	

CONDITIONS ENVIRONNEMENTALES		
Pression acoustique LpA (Directive UE 2006/42/CE)	77 dB(A)	
Puissance sonore LwA (Directive UE 2000/14/CE)	94 dB(A)	
Vibrations globales du corps (ISO 2631-1)	0,11 ms ⁻²	
Vibrations main / bras (ISO 5349-1)	0,34 ms ⁻²	

ÉQUIPEMENT DE SÉRIE		
Lame de remblayage de 1 550 mm (E34)	Alarme sonore de réservoir plein	Surveillance du moteur/du circuit hydraulique avec arrêt sécurité
Lame de remblayage de 1 750 mm (E35z)	Avertisseur sonore	Avertisseur sonore
Chenilles en caoutchouc de 300 mm	Commandes hydrauliques par manipulateur	Pédales repliables et ergonomiques
Circuit hydraulique auxiliaire (AUX1) réglable à double effet avec raccords rapides	Commandes proportionnelles intégrées aux manipulateurs pour le départ de flèche et le circuit hydraulique auxiliaire	Ceinture de sécurité à enrouleur
Coupe-batterie	Verrouillage de sécurité par relevage des consoles de commande	Siège suspendu à dossier haut
Dispositif de flottement de lame	Porte-gobelet	Canopy TOPS / ROPS / FOPS *1
Configuration compatible avec l'utilisation de pinces		Translation à deux vitesses avec passage de vitesse automatique
		Tourelle à quatre points d'arrimage
		Garantie : 24 mois, 2 000 heures (au premier terme atteint)
		Séparateur d'eau
		Feux de travail (flèche)

OPTIONS		
Circuit hydraulique auxiliaire (AUX1) sur le balancier	Ligne AUX1 de retour direct au réservoir	Raccord MS03
Circuit hydraulique auxiliaire (AUX2) sur le balancier / la flèche	Siège suspendu Deluxe en textile	Dispositif de manutention et de levage (clapets de sécurité + dispositif d'avertissement de surcharge + anneau de levage)
Climatisation (cabine avec chauffage et climatisation)	Extincteur	Kit pour applications spéciales
Radio stéréo AM/FM MP3	Contrepoids supplémentaire	Chenilles en acier
Témoins supplémentaires (2+1)	Démarrage sans clé	Cabine TOPS / ROPS / FOPS avec chauffage
Ralenti automatique	Attache rapide Klac	Alarme de déplacement
Attache rapide hydraulique Bobcat à verrouillage sur axes	Barre d'éclairage à LED	
	Rétroviseur gauche et droit	
	Balancier long	
	Gyrophare	

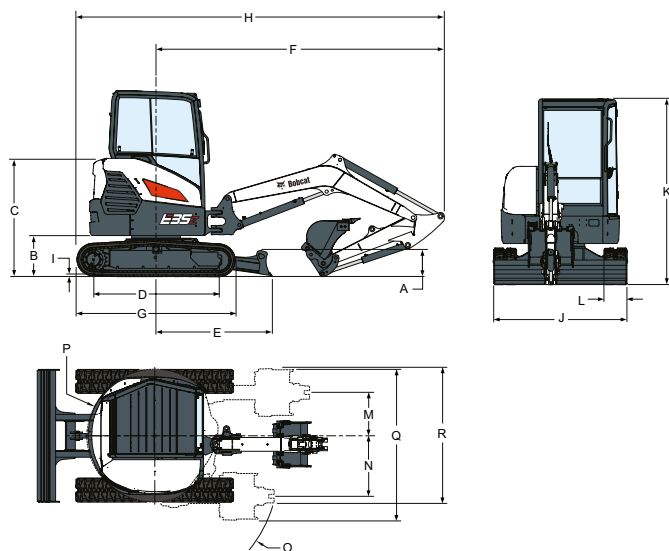
CINÉMATIQUE DE TRAVAIL



	A	B	B*	C	C*	D	D*	E	F
E34	185°	5 101	5 383	4 980	5 270	2 017	2 077	382	456
E35z	185°	5 351	5 633	5 230	5 520	2 267	2 324	382	456

	G	G*	H	H*	I	I*	J	J*	K	K*
E34	3 708	3 708	4 804	4 985	3 340	3 521	2 136	2 414	3 117	3 417
E35z	3 708	3 708	4 804	4 985	3 340	3 521	2 136	2 414	3 117	3 417

DIMENSIONS



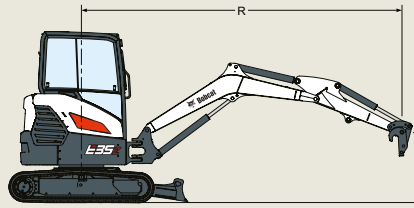
	A	B	C	D	E	F	F*	G	H	H*	I
E34	322	540	1 557	1 542	1 528	3 787	3 796	1 970	4 661	4 761	25
E35z	322	540	1 557	1 647	1 528	3 787	3 796	2 074	4 823	4 832	25

	J	K	L	M	N	O	O*	P	P*	Q	R
E34	1 550	2 468	300	371	554	1 623	1 678	1 125	1 215	1 982	1 855
E35z	1 750	2 468	300	575	795	1 788	1 841	875	965**	1 841	1 805

* Avec balancier long ** Avec contrepoids supplémentaire

*1 Structure de protection contre le retournement (ROPS) conforme aux exigences de la norme ISO 3471. Structure de protection contre le basculement (TOPS) conforme aux exigences de la norme ISO 12117. Structure de protection contre la chute d'objets (FOPS) conforme aux exigences de la norme ISO 3449.

E34 E35z — CAPACITÉS DE LEVAGE



CAPACITÉS DE LEVAGE NOMINALES - CÔTÉ LAME / LAME EN APPUI						CAPACITÉS DE LEVAGE NOMINALES - SUR LE CÔTÉ / LAME LEVÉE				
E34 - BALANCIER STANDARD, CONTREPOIDS STANDARD										
Hauteur du point de levage [H]	Rayon max. [R] (mm)	Capacité de levage au rayon max. (kg)	Rayon de levage [R] (kg)			Rayon max. [R] (mm)	Capacité de levage au rayon max. (kg)	Rayon de levage [R] (kg)		
			2 000 mm	3 000 mm	4 000 mm			2 000 mm	3 000 mm	4 000 mm
4 000 mm	2 690	565*	-	-	-	2 690	332	-	-	-
3 000 mm	3 680	716*	-	-	-	3 680	385	-	-	-
2 000 mm	4 180	764*	-	819*	757*	4 180	319	-	517	339
1 000 mm	4 300	842*	-	1 111*	857*	4 300	299	-	498	332
Masse	4 150	872*	2 193*	1 303*	930*	4 150	310	843	491	327
-1 000 mm	3 740	959*	1 987*	1 273*	-	3 740	362	842	490	-

CAPACITÉS DE LEVAGE NOMINALES - CÔTÉ LAME / LAME EN APPUI						CAPACITÉS DE LEVAGE NOMINALES - SUR LE CÔTÉ / LAME LEVÉE				
E34 - BALANCIER STANDARD, CONTREPOIDS LOURD										
Hauteur du point de levage [H]	Rayon max. [R] (mm)	Capacité de levage au rayon max. (kg)	Rayon de levage [R] (kg)			Rayon max. [R] (mm)	Capacité de levage au rayon max. (kg)	Rayon de levage [R] (kg)		
			2 000 mm	3 000 mm	4 000 mm			2 000 mm	3 000 mm	4 000 mm
4 000 mm	2 690	565*	-	-	-	2 690	543	-	-	-
3 000 mm	3 680	716*	-	-	-	3 680	507	-	-	-
2 000 mm	4 180	764*	-	819*	757*	4 180	424	-	675	450
1 000 mm	4 300	842*	-	1 111*	857*	4 300	401	-	656	442
Masse	4 150	872*	2 193*	1 303*	930*	4 150	416	1 117	649	438
-1 000 mm	3 740	959*	1 987*	1 273*	-	3 740	482	1 116	648	-

CAPACITÉS DE LEVAGE NOMINALES - CÔTÉ LAME / LAME EN APPUI						CAPACITÉS DE LEVAGE NOMINALES - SUR LE CÔTÉ / LAME LEVÉE				
E34 - BALANCIER LONG, CONTREPOIDS LOURD										
Hauteur du point de levage [H]	Rayon max. [R] (mm)	Capacité de levage au rayon max. (kg)	Rayon de levage [R] (kg)			Rayon max. [R] (mm)	Capacité de levage au rayon max. (kg)	Rayon de levage [R] (kg)		
			2 000 mm	3 000 mm	4 000 mm			2 000 mm	3 000 mm	4 000 mm
4 000 mm	3 210	664*	-	-	-	3 210	664*	-	-	-
3 000 mm	4 050	682*	-	-	662*	4 050	556	-	-	566
2 000 mm	4 490	712*	-	746*	699*	4 490	447	-	746*	565
1 000 mm	4 620	755*	-	1 057*	941*	4 620	452	-	808	548
Masse	4 440	846*	2 287*	1 288*	915*	4 440	467	1 365	779	538
-1 000 mm	4 050	885*	2 193*	1 378*	891*	4 050	538	1 395	796	550

CAPACITÉS DE LEVAGE NOMINALES - CÔTÉ LAME / LAME EN APPUI						CAPACITÉS DE LEVAGE NOMINALES - SUR LE CÔTÉ / LAME LEVÉE				
E35z - BALANCIER STANDARD, CONTREPOIDS STANDARD										
Hauteur du point de levage [H]	Rayon max. [R] (mm)	Capacité de levage au rayon max. (kg)	Rayon de levage [R] (kg)			Rayon max. [R] (mm)	Capacité de levage au rayon max. (kg)	Rayon de levage [R] (kg)		
			2 000 mm	3 000 mm	4 000 mm			2 000 mm	3 000 mm	4 000 mm
3 000 mm	3 950	702*	-	-	-	3 950	325	-	-	-
2 000 mm	4 420	759*	-	869*	759*	4 420	257	-	498	317
1 000 mm	4 560	816*	-	1 224*	883*	4 560	241	-	458	299
Masse	4 420	928*	2 017*	1 487*	1 007*	4 420	250	821	431	289
-1 000 mm	3 950	965*	2 283*	1 401*	-	3 950	302	900	441	-

CAPACITÉS DE LEVAGE NOMINALES - CÔTÉ LAME / LAME EN APPUI						CAPACITÉS DE LEVAGE NOMINALES - SUR LE CÔTÉ / LAME LEVÉE				
E35z - BALANCIER STANDARD, CONTREPOIDS LOURD										
Hauteur du point de levage [H]	Rayon max. [R] (mm)	Capacité de levage au rayon max. (kg)	Rayon de levage [R] (kg)			Rayon max. [R] (mm)	Capacité de levage au rayon max. (kg)	Rayon de levage [R] (kg)		
			2 000 mm	3 000 mm	4 000 mm			2 000 mm	3 000 mm	4 000 mm
3 000 mm	3 950	702*	-	-	-	3 950	433	-	-	-
2 000 mm	4 420	759*	-	869*	759*	4 420	351	-	651	422
1 000 mm	4 560	816*	-	1 224*	883*	4 560	332	-	611	405
Masse	4 420	928*	2 283*	1 487*	1 007*	4 420	344	1 047	584	395
-1 000 mm	3 950	965*	2 283*	1 401*	-	3 950	410	1 128	594	-

CAPACITÉS DE LEVAGE NOMINALES - CÔTÉ LAME / LAME EN APPUI						CAPACITÉS DE LEVAGE NOMINALES - SUR LE CÔTÉ / LAME LEVÉE				
E35z - BALANCIER LONG, CONTREPOIDS LOURD										
Hauteur du point de levage [H]	Rayon max. [R] (mm)	Capacité de levage au rayon max. (kg)	Rayon de levage [R] (kg)			Rayon max. [R] (mm)	Capacité de levage au rayon max. (kg)	Rayon de levage [R] (kg)		
			2 000 mm	3 000 mm	4 000 mm			2 000 mm	3 000 mm	4 000 mm
4 000 mm	3 480	602*	-	-	-	3 480	602*	-	-	-
3 000 mm	4 330	638*	-	-	612*	4 330	473	-	-	552
2 000 mm	4 760	680*	-	705*	679*	4 760	410	-	705*	532
1 000 mm	4 870	726*	-	1 126*	831*	4 870	387	-	780	516
Masse	4 800	787*	2 272*	1 448*	980*	4 800	395	1 293	743	494
-1 000 mm	4 330	861*	2 295*	1 509*	961*	4 330	456	1 372	737	497

* Capacité nominale de levage hydraulique. Les capacités de levage reposent sur la norme ISO 10567 et n'excèdent pas 75 % de la charge de basculement statique ou 87 % de la capacité de levage hydraulique de la machine.



Bobcat est une filiale du Groupe Doosan. Doosan, leader mondial spécialisé dans les équipements de construction, les solutions dédiées à l'eau et à l'énergie, les moteurs et l'ingénierie, est au service de ses clients et des collectivités depuis plus d'un siècle. | Bobcat et le logo Bobcat sont des marques déposées de Bobcat Company aux États-Unis et dans d'autres pays. ©2019 Bobcat Company. Tous droits réservés.

BERNARD FREI
soulever ↑ déplacer → transporter

2114 Fleurier | Tél 032 867 20 20 | www.bernardfrei.ch



Bobcat®

www.bobcat.com

Certaines spécifications sont basées sur des calculs techniques et non pas sur des mesures réelles. Les spécifications sont données à titre de comparaison uniquement et sont susceptibles d'être modifiées sans préavis. Les caractéristiques techniques de votre équipement Bobcat peuvent varier en raison de variations normales dans la conception, la fabrication, les conditions d'utilisation et d'autres facteurs. Les images associées aux unités Bobcat peuvent représenter un équipement non standard.

