





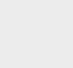





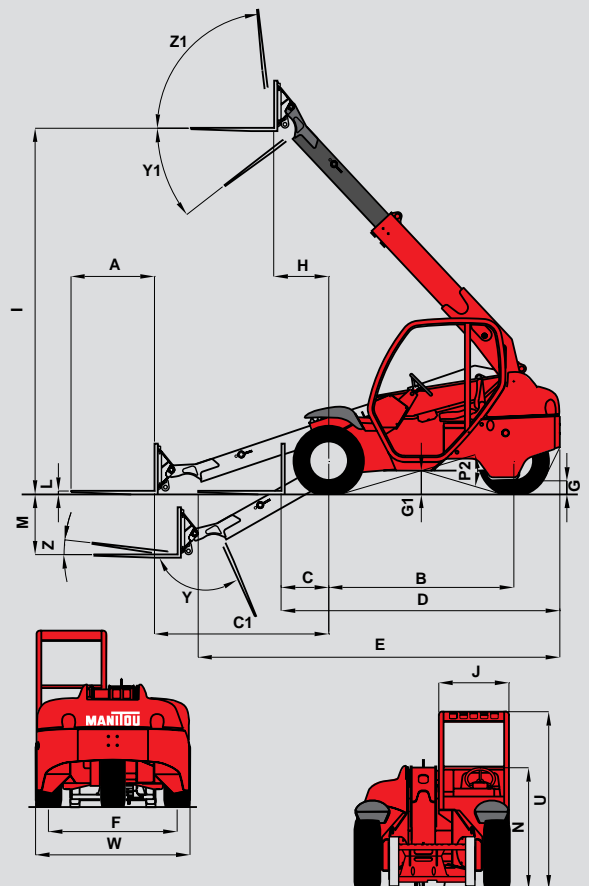
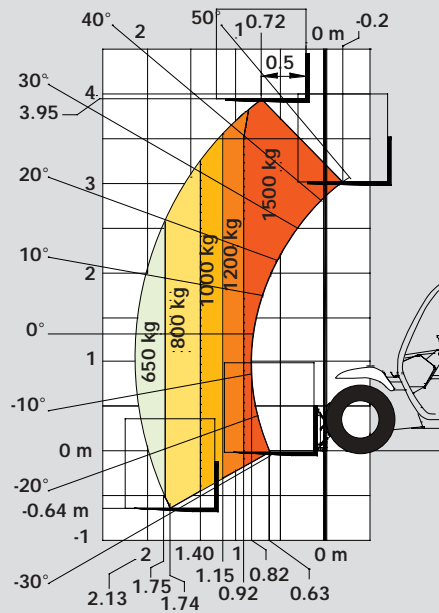
Le Maniscopic de poche

- Ultra- compact : 1.70 m de large
- Ultra-léger : Moins de 2400 kg
- Ultra- maniable : braquage (axe roue arrière) : 2.22 m
- Remorquable



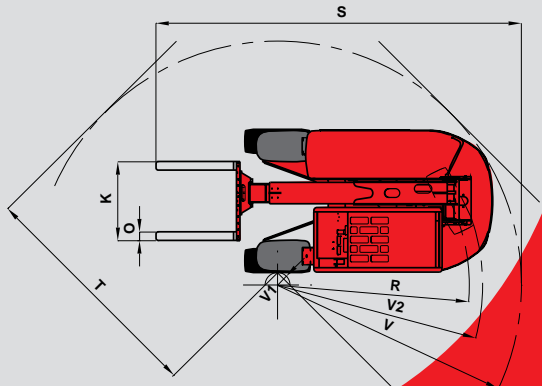
SLT 415

-  **Capacité de levage**1500 kg
CDG à 500 mm du talon des fourches
-  **Hauteur de levage** :3.95 m
Portée avant maximum2.13 m
-  **Pneumatiques**
Avant arrière10X16,5 10 PR SKS
-  **Fourches (mm)**
Longueur900
Largeur x épaisseur100 x 35
-  **Freins**
Frein de servicehydrostatique (ponts AV et AR)
Frein de parcelectro-hydraulique sur pont avant
-  **Moteur Lister Petter**
TypeLPWS 4
Cylindrée4 cyl. - 1860 cm3
Puissance(DIN 70020) 39.7 CV/29.2 kw
Régime nominal2800 Tr/mn
Couple maxi96.6 Nm à 2000 Tr/mn
Refroidissement eau
-  **Transmission**hydrostatique
Inverseur de marche électromagnétique
Vitesse de déplacement : 13.5 km/h
-  **Hydraulique**
Pompe principale à engrenage240 bar/36 L/mn
Pompe de directionà engrenages
Load Sensing120 bar/36 l/mn
-  **Capacités**
Circuit de refroidissement8 L
Huile moteur5,6 L
Huile hydraulique43 L
Carburant70 L
-  **Poids (avec fourches)**2355 kg
Largeur hors tout1662 mm
Hauteur hors tout1900 mm
Rayon de braquage (axe roue AR)2225 mm
Garde au sol258 mm
Effort de traction (en charge)1650 daN



SLT 415	
A	900
B	2000
C	510
C1	1882
D	3008
D1	460
E	3908
F	1386
G	146
G1	258
H	590
I	3958
J	750
K	916
L	35
M	652
N	1300
O	100
P2	33°
P3	64°
R	2225
S	4241
T	2728
U	1900
V	2831
V1	145
V2	2380
W	1662
Y	114°
Y1	38°
Z	7°
Z1	83°

en mm



Les spécifications portées n'engagent pas le constructeur et peuvent être modifiées sans préavis. Les Manitou présentés dans cette brochure peuvent comporter des équipements optionnels.

Provisoire



MANITOU B.F. S.A.
B.P.249 - 44158 ANCENIS CEDEX - FRANCE
TEL : 33 (0) 2 40 09 10 11
FAX COMMERCIAL FRANCE : 02 40 09 10 96
FAX COMMERCIAL EXPORT : 33 2 40 09 10 97
www.manitou.com