

# MANISCOPIC

**MLT 741**  
120 LSU





- Levage maximum : 6,90 m
- Capacité nominale : 4100 kg
- Portée maximum : 3,93 m
- Convertisseur de couple


MLT 741 - 120 LSU Powershift - FFGR 30 MT 2100


 **MANITOU**


## MLT 741 - 120 LSU


 **Capacité de levage**.....4100 kg  
à 500 mm du talon des fourches  
Charge de basculement à portée maximum ...1750 kg


 **Hauteur de levage** :.....6,90 m  
**Temps** (à vide/en charge/en s)  
Levée.....7/7,5  
Descente .....5,3 /5,2  
Télescope  
Sortie télescope.....8,2/9,0  
Rentrée .....6,2 /6,0  
Temps à vide (en s)  
Cavage.....3,5  
Déversement .....3,0


 **Pneumatiques**  
17,5 LR 24

 **Fourches** (mm)  
Longueur .....1200  
Largeur x épaisseur .....125 x 50  
Écartement maxi à l'extérieur des fourches .....1260  
Rotation du tablier.....146°


 **Freins hydrauliques multidisques à bain d'huile sur ponts AV et AR**

 **Moteur Perkins**  
Turbo 120 : 1104 C - 44 TA .....4 cylindres - 4400 cm<sup>3</sup>  
Puissance (ISO/TR 14396) : .....123 cv/90,5 kw  
Couple maxi (ISO/TR 14396) : ...434 Nm à 1400 tr/mn  
Injection.....directe  
Refroidissement .....par eau

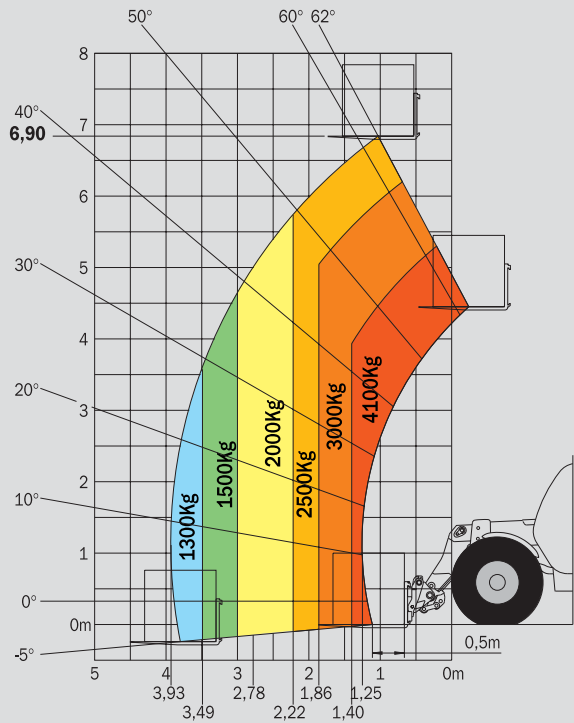
 **Transmission** .....à convertisseur de couple  
Inverseur de marche : .....électro-hydraulique  
Nombre de vitesse : .....4/4  
Blocage de différentiel à glissement limité  
Vitesse de déplacement maxi jusqu'à.....40 km/h\*  
Boîte Powershift disponible en série  
pour la MLT 741-120 LSU (5/3)

 **Hydraulique**  
**Turbo 120 LSU** .....150 l./mn - 270 bars  
Pompe Load Sensing à régulation électronique  
Monolevier à commandes électro-proportionnelles  
Diviseur de débit prioritaire pour la direction et le freinage

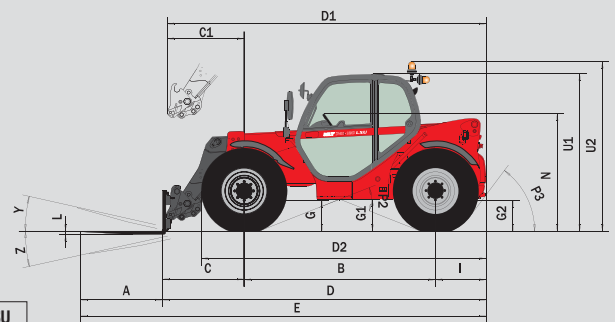
 **Réservoirs**  
Huile hydraulique :.....125 l  
Carburant :.....120 l

 **Poids à vide** (avec fourches) .....7420 kg  
**Hauteur** hors tout .....2,30 m  
**Largeur** hors tout .....2,30 m  
**Longueur** hors tout (au tablier) .....4,91 m  
**Garde au sol**.....0,45 m  
**Rayon de braquage** (extérieur roues) .....3,85 m  
**Effort de traction en charge**.....9100 daN

## Portée à hauteur maximum : 1,03 m



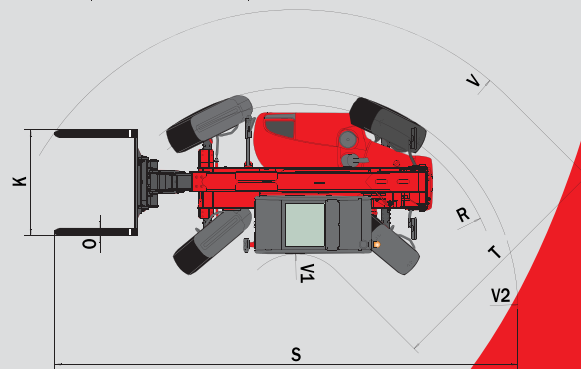
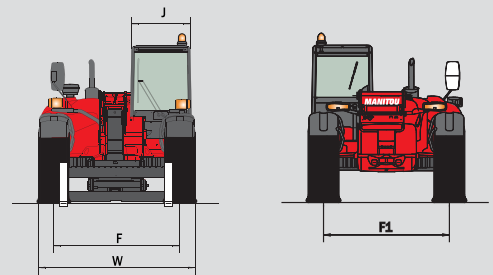
Suivant Norme EN 1459 annexe B



MLT 741 - 120 LSU  
MLT 741 - 120 LSU PS

A	1200
B	2810
C	1232
C1	1288
D	4919
D1	4975
D2	4287
E	6119
F	1870
F1	1870
G	455
G1	440
G2	440
I	877
J	865
K	1260
L	50
N	1720
O	125
P2	38°
P3	53°
R	3625
S	7689
T	3505
U1	2300
U2	2550
V	4865
V1	1360
V2	3853
W	2325
Y	12,3°
Z	133,5°

mm



Les spécifications portées n'engagent pas le constructeur et peuvent être modifiées sans préavis.  
Les Manitou présentés dans cette brochure peuvent comporter des équipements optionnels.

\* suivant les modèles



MANITOU BF

B.P. 249 - 44158 Ancenis Cedex France - Tél. : 33 (0) 2 40 09 10 11  
Fax commercial france : 02 40 09 10 96 / Export : 33 2 40 09 10 97  
www.manitou.com

700047FR - doc BE 156/Ind. B

